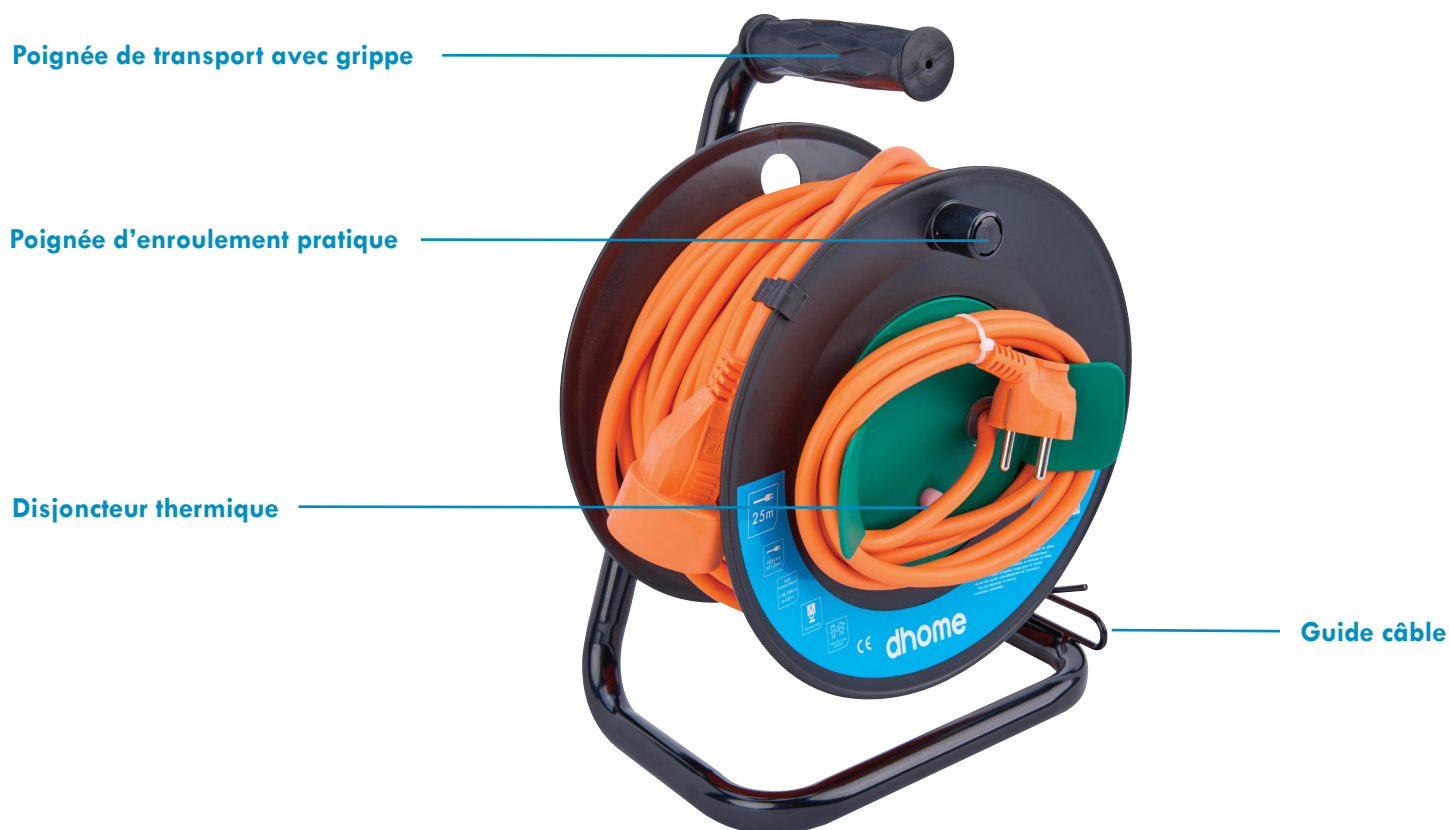
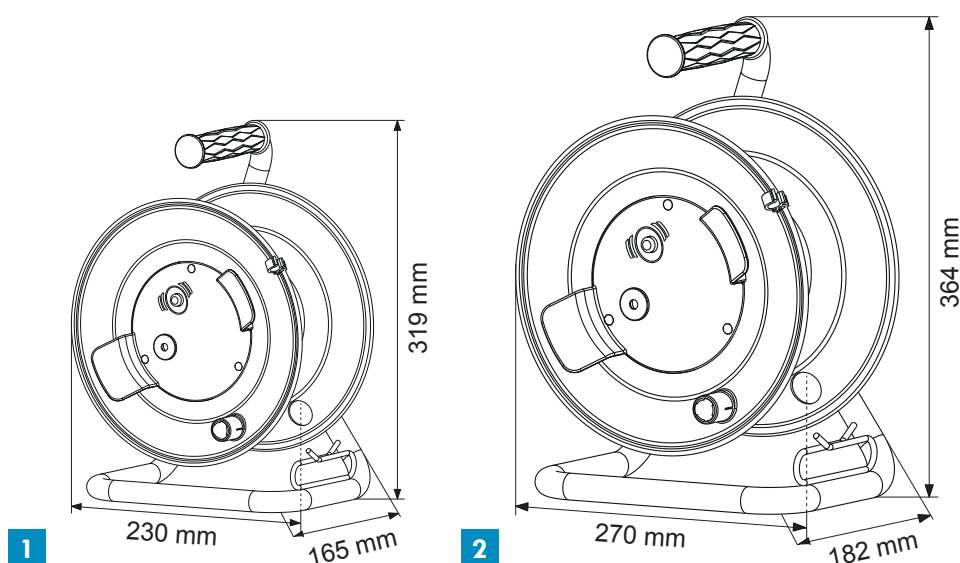


ENROULEUR DE JARDIN 3G 1,5 mm²



CARACTÉRISTIQUES TECHNIQUES

- Section : 3G 1,5 mm²
- Type de câble : H05 VV-F
- Longueur du câble d'alimentation : 2 m
- Puissance (max) enroulé : 1100 W
- Puissance (max) déroulé : 3200 W
- Fiche mâle : 2P+T x 1
- Fiche femelle : 2P+T x 1
- Intensité (pour une prise) : 16 A
- Tension : 230 V~
- Avec disjoncteur thermique
- Protection enfant
- IP20
- Matière : PP



	Code	Longueur câble (m)	Poids (kg)	Gencod	Packaging
1	243 057	23	3,80	3600072430575	Boîte carton
2	243 066	38	7,50	3600072430667	Boîte carton