

ENROULEUR DE BRICOLAGE 3G 1,5 MM²

Poignée de transport
avec grippe

Poignée d'enroulement
pratique



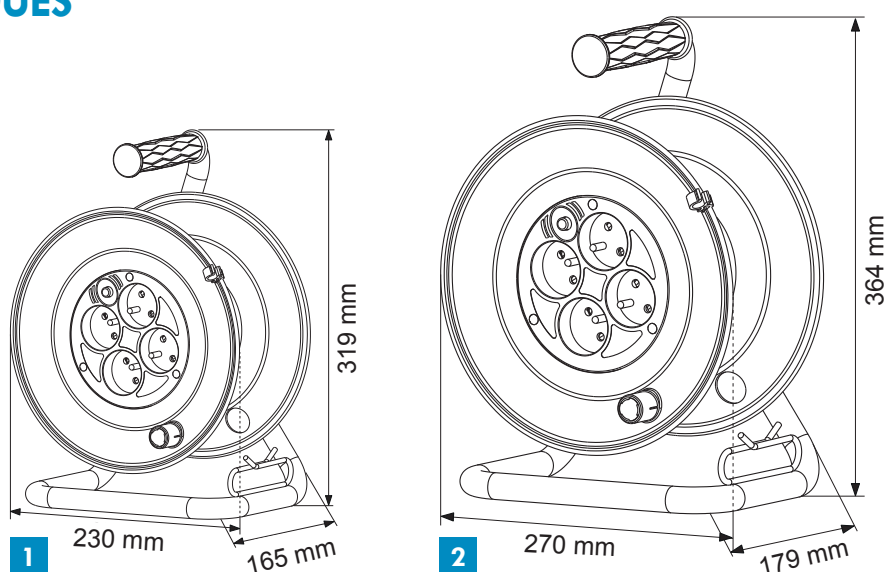
4 Prises 2P+T 16A

Avec disjoncteur thermique

Avec guide câble

CARACTÉRISTIQUES TECHNIQUES

- Section : 3G 1,5 mm²
- Type de câble : H05 VV-F
- Puissance (max) enroulé : 1100 W
- Puissance (max) déroulé : 3200 W
- Nombre de prises : 4
- Type de prises : 2P+T
- Intensité : 16 A
- Tension : 230 V~
- Avec disjoncteur thermique
- Protection enfant
- IP20
- Matière : PP



	Code	Longueur câble (m)	Poids (kg)	Gencod	Packaging
1	243 064	25	3,90	3600072430643	Boîte carton
2	243 058	40	7,5	3600072430582	Boîte carton