

ENROULEUR DE BRICOLAGE 3G1,5 MM² - 40 M

Code : 243 058 / GENCOD : 3600072430582



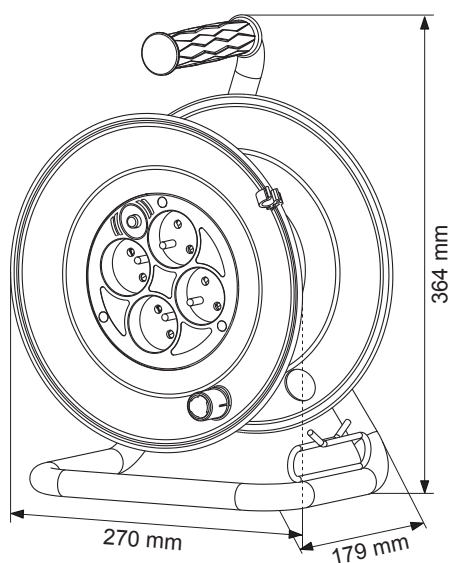
Poignée de transport avec grippe

Poignée d'enroulement pratique

4 Prises 2P+T 16A

Avec disjoncteur thermique

Avec guide câble



CARACTÉRISTIQUES TECHNIQUES

- Section : 3G 1,5 mm²
- Type de câble : H05 VV-F
- Longueur de câble : 40 m
- Puissance (max) enroulé : 1100 W
- Puissance (max) déroulé : 3200 W
- Nombre de prises : 4
- Type de prises : 2P+T
- Intensité : 16 A
- Tension : 230 V~
- Avec disjoncteur thermique
- Protection enfant
- IP20
- Matière : PP, PVC, Cuivre
- Poids : 7,5 kg