

ENROULEUR DE BRICOLAGE 3G1,5 MM² - 15 M

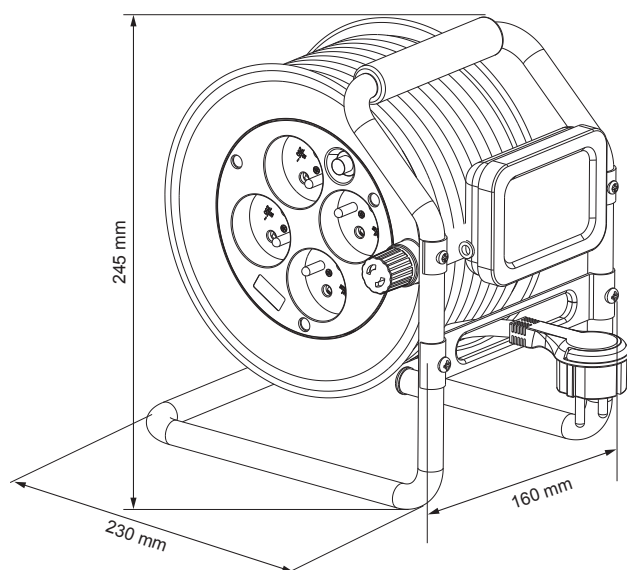
Code : 243 075 / GENCOD : 3600072430759

4 Prises 2P+T 16A
Avec disjoncteur
thermique

Poignée
d'enroulement
pratique

Poignée de transport
avec grippe

Avec guide câble



CARACTÉRISTIQUES TECHNIQUES

- Section : 3G 1,5 mm²
- Type de câble : H05 VV-F
- Longueur de câble : 15 m
- Puissance (max) enroulé : 1100 W
- Puissance (max) déroulé : 2300 W
- Nombre de prises : 4
- Type de prises : 2P+T
- Intensité (pour une prise) : 16 A
- Tension : 230 V~
- Avec disjoncteur thermique
- Protection enfant
- IP20
- Matière : Acier, Aluminium, PP, Cuivre
- Poids : 2,2 kg