

# dhome

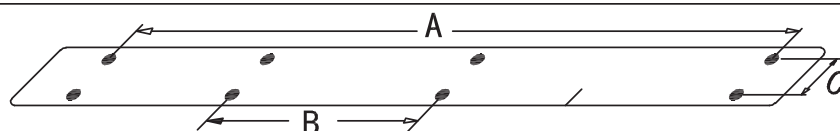
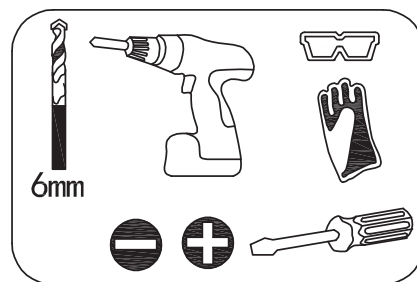
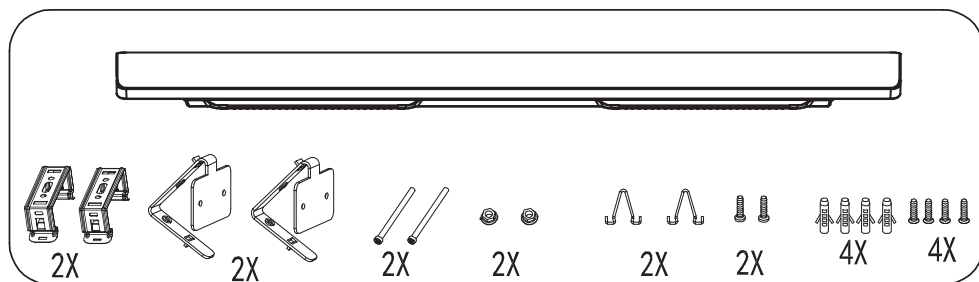
## RÉGLETTE LED RD1200

### Notice de montage

Code 243 381

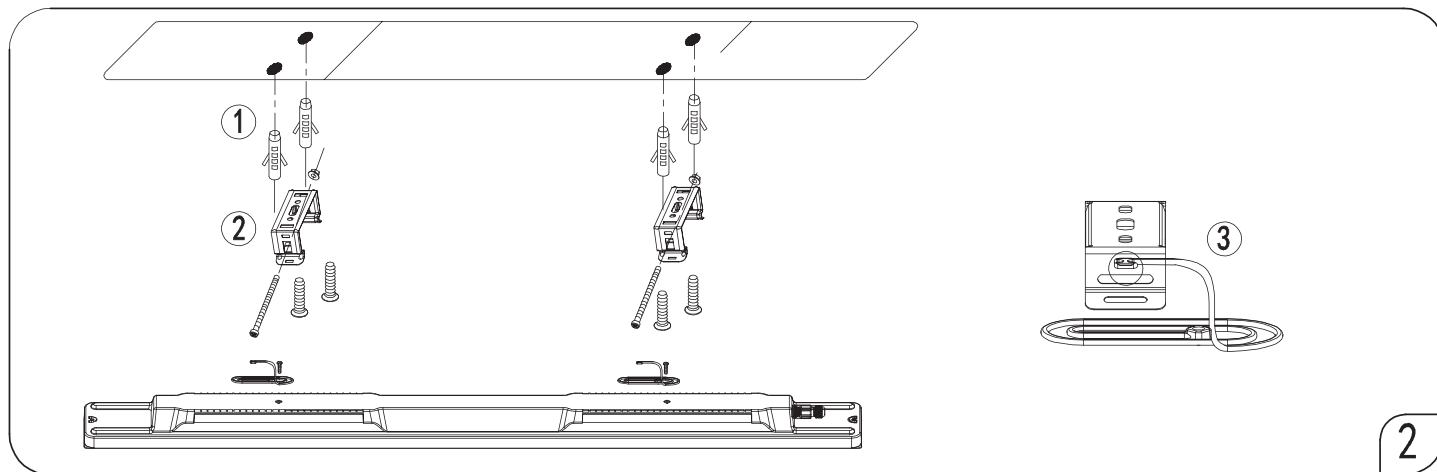
40 W - 4480 lm - 4000 K

220  
240 V~  
50 Hz

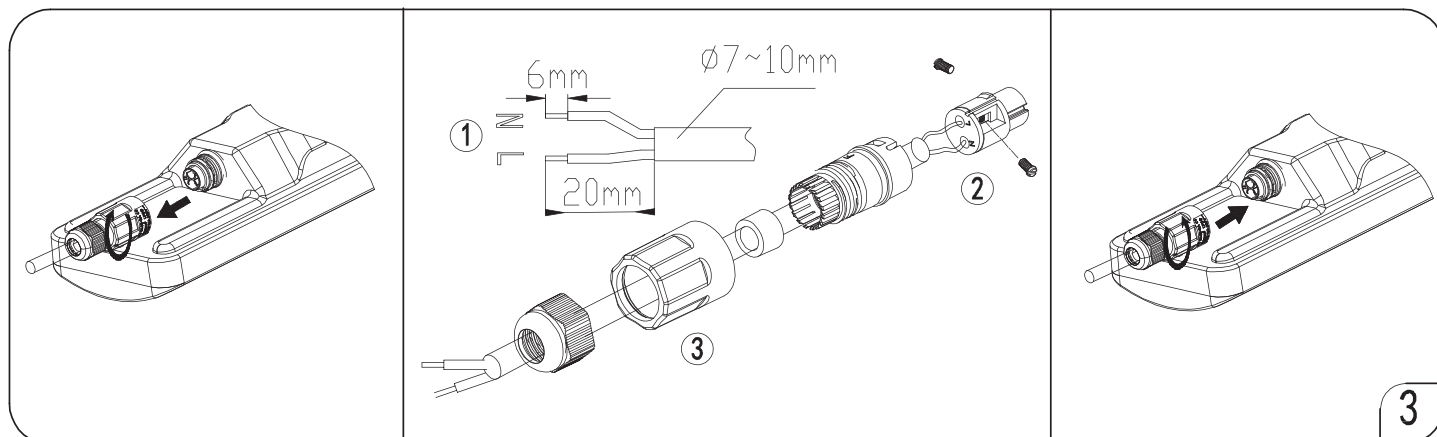


| Distance de perçage |       |
|---------------------|-------|
| A (entraxe max)     | 835mm |
| B (entraxe mini)    | 360mm |
| C                   | 27mm  |

1



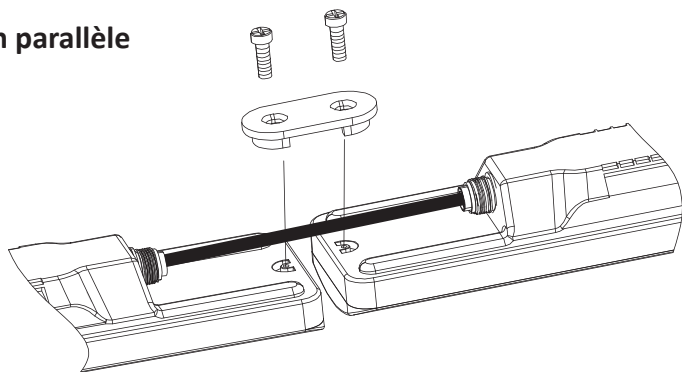
2



3

## À utiliser selon les spécificités de votre installation :

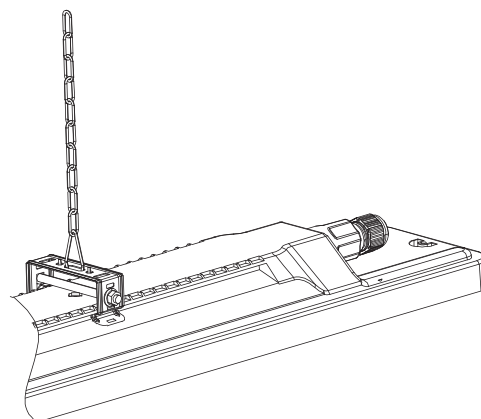
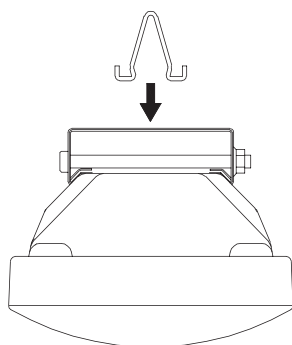
### Montage en parallèle ou en série



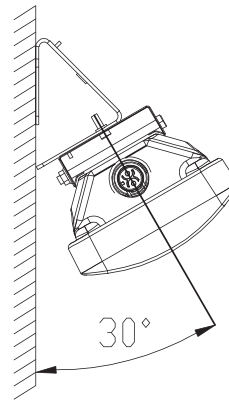
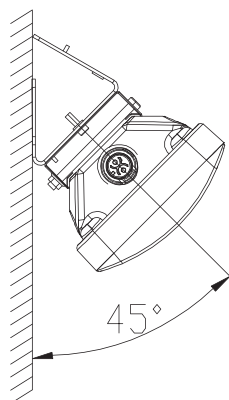
| MCB type B                  |      |      |      |
|-----------------------------|------|------|------|
| Intensité                   | 10 A | 16 A | 20 A |
| Nombre maximum de réglottes | 10   | 20   | 28   |

| MCB type C                  |      |      |      |
|-----------------------------|------|------|------|
| Intensité                   | 10 A | 16 A | 20 A |
| Nombre maximum de réglottes | 28   | 45   | 55   |

### Montage en suspension



### Montage mural



## AVERTISSEMENT :



- Avant la première mise en service, vous devez impérativement lire cette notice d'utilisation et respecter les indications qu'elle contient. Rangez-la soigneusement en cas de besoin ultérieur.
- Cet appareil ne doit être utilisé que lorsqu'il se trouve en parfait état de fonctionnement. Si l'appareil est totalement ou partiellement défectueux, faites-le réparer par un professionnel.
- Toutes les installations doivent être effectuées par une personne compétente conformément aux réglementations nationales sur les branchements électriques (NF C 15 100). Avant d'entreprendre tout travail sur l'appareil, coupez OBLIGATOIREMENT le courant électrique.

## Pour votre sécurité - Consignes générales de sécurité

**ATTENTION : lors de l'utilisation d'appareils électriques, les précautions de sécurité de base doivent être respectées afin de réduire le risque d'incendie, de chocs électriques et de blessures corporelles.**

- Ne pas installer le luminaire dans des locaux présentant un risque d'explosion ou à proximité de liquides ou de gaz inflammables (essence, huile, alcool, gaz, acide, etc...).
- Ne débranchez pas l'appareil si vos mains sont humides car il y a un risque de choc électrique.
- Tenez-le hors de portée des enfants. Les enfants ne doivent pas jouer avec ce produit. Ne laissez pas le produit à des enfants sans surveillance.
- Cet appareil n'est pas prévu pour être utilisé par des personnes dont les capacités physiques, sensorielles ou mentales sont réduites.
- Toute utilisation et/ou modification technique non agréée peut s'avérer dangereuse, tant pour votre santé que pour votre propre sécurité. Toute réparation incorrecte vous expose à des risques liés au courant électrique
- N'introduisez aucun objet dans ce produit, ne le démontez pas.
- Lorsque la source lumineuse atteint sa fin de vie, le luminaire entier doit être remplacé.
- N'utilisez pas cet appareil s'il est endommagé, s'il présente d'éventuels signes de dommage ou s'il ne fonctionne pas correctement. Le câble ou le cordon extérieur souple de ce luminaire ne peut pas être remplacé ; si le câble est endommagé, le luminaire doit être détruit.

## Garantie et Service Après-Vente

Dhome assure une garantie de 3 ans à compter du jour de l'achat (sur présentation du ticket de caisse ou de la facture). Cela comprend le remplacement gratuit des pièces défectueuses ou de l'appareil, le choix étant laissé à la libre initiative de Dhome. En tout état de cause s'applique la garantie légale couvrant toutes les conséquences des défauts ou vices cachés (articles 1641 et suivants du Code Civil).

Les réparations ne devront être réalisées que par des techniciens qualifiés utilisant des pièces de rechanges d'origine. Tout manquement à cette consigne peut s'avérer particulièrement dangereux pour les usagers.

Le cas échéant, contactez le service après-vente du magasin dans lequel vous avez acheté ce produit.

**Pour que ces garanties soient valables, les conditions suivantes doivent être remplies :**

- Il n'y a eu aucune tentative de réparation, ni par le client, ni par un tiers.
- L'appareil a été utilisé et installé dans des conditions normales, de manière adéquate, suivant le mode d'emploi.

**À noter :**

S'il y a une intervention sous garantie, cela ne prolongera pas la durée initiale de la garantie contractuelle (date initiale à partir de l'achat), et le service Après-Vente effectuera, à titre payant, les réparations nécessaires.

## Responsabilité

Nous vous signalons expressément que la société QérYS (adresse ci-dessous) propriétaire de la marque Dhome, n'est pas responsable des dommages causés par ses appareils, dans la mesure où ces dommages seraient causés suite à une réparation non conforme, dans la mesure où, lors d'un échange de pièces, les pièces d'origine Dhome n'auraient pas été utilisées, ou si la réparation n'a pas été effectuée par le Service Après-Vente Dhome.

## Mise hors service



**Vous ne devez pas jeter cet appareil dans une poubelle domestique mais uniquement dans un container prévu spécialement pour ce type de produits.**

**Éliminez l'appareil par le biais d'un point de collecte municipal et ou dans point de vente. Jetez l'emballage de façon respectueuse pour l'environnement en facilitant son ramassage par les centres de tri sélectifs.**

**Nos emballages et cette notice sont écoconçus et entièrement recyclables, veuillez les placer dans un bac de recyclage ou les amener en déchetterie.**

**dhome**