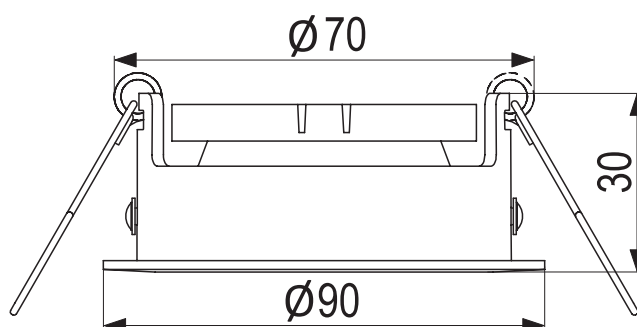


SUPPORT DE SPOT ENCASTRABLE ORIENTABLE

Support de spot facile à encastrer au plafond.

Idéal pour composer un éclairage en remplacement d'un éclairage halogène ou pour créer une nouvelle ambiance. Orientable jusqu'à 30° pour diriger le flux lumineux vers la zone à éclairer.

Support à compléter avec une douille pour ampoule culot GU10 et une ampoule culot GU10.



CARACTÉRISTIQUES TECHNIQUES

- Type de source : Ampoule non fournie
- Angle d'inclinaison : 30°
- Indice de Protection (IP) : IP20
- Indice de Protection Mécanique (IK) : IK08
- Diamètre de perçage : 70 mm
- Diamètre produit monté : 90 mm
- Poids net : 0,57 kg
- Matière : Aluminium
- Couleur : Blanc
- Garantie : 2 ans



Code	Gencod	Packaging
243 828	3600072438281	Boîte carton