



Code 244 516

TÊTE DE LAMPADAIRE LED SOLAIRE Mode d'emploi

IMPORTANT :

Avant la première mise en service, vous devez impérativement lire cette notice d'utilisation et respecter les indications qu'elle contient. Rangez-la soigneusement en cas de besoin ultérieur.

Pour votre sécurité - Consignes générales de sécurité

Pour garantir une manipulation sûre de cet appareil, l'utilisateur doit avoir lu et compris le présent mode d'emploi avant la première mise en service de l'appareil. Cet appareil ne doit être utilisé que lorsqu'il se trouve en parfait état de fonctionnement. Si l'appareil est totalement ou partiellement défectueux, faites-le réparer par un professionnel. N'utilisez jamais l'appareil dans des locaux présentant un risque d'explosion ou à proximité de liquides ou de gaz inflammables. ATTENTION : lors de l'utilisation d'appareils électriques, les précautions de sécurité de base doivent être respectées afin de réduire le risque d'incendie, de chocs électriques et de blessures corporelles. Avant d'entreprendre tout travail sur l'appareil, coupez OBLIGATOIREMENT le courant électrique. Cet appareil ne doit pas être mis entre les mains d'enfants, ou d'adolescents de moins de 16 ans. Les réparations ne doivent être effectuées que par un professionnel. Toute réparation incorrecte vous expose à des risques liés au courant électrique.

- Ne pas installer le luminaire à proximité de produits inflammables (essence, huile, alcool, gaz, acide...).
- Ne débranchez pas l'appareil si vos mains sont humides car il y a un risque de choc électrique.
- Tenez-le hors de portée des enfants.
- Toute utilisation et/ou modification technique non agréée peut s'avérer dangereuse, tant pour votre santé que pour votre propre sécurité.
- N'introduisez aucun objet dans ce produit, ne le démontez pas.
- Cet appareil n'est pas prévu pour être utilisé par des personnes (y compris des enfants) dont les capacités physiques, sensorielles ou mentales sont réduites, ou des personnes dénuées d'expérience ou de connaissance, sauf si elles ont pu bénéficier, par l'intermédiaire d'une personne responsable de leur sécurité, d'une surveillance ou d'instructions préalables concernant l'utilisation de l'appareil.
- Les enfants ne doivent pas jouer avec ce produit. Ne laissez pas le produit à des enfants sans surveillance.
- N'utilisez pas cet appareil s'il est endommagé, s'il présente d'éventuels signes de dommage ou s'il ne fonctionne pas correctement.
- La source lumineuse contenue dans ce luminaire ne doit être remplacée que par le fabricant ou son agent de maintenance ou une personne de qualification équivalente.

Garantie et Service Après-Vente

Dhome assure une garantie de 2 ans à compter du jour de l'achat (sur présentation du ticket de caisse ou de la facture). Cela comprend le remplacement gratuit des pièces défectueuses ou de l'appareil, le choix étant laissé à la libre initiative de Dhome. En tout état de cause s'applique la garantie légale couvrant toutes les conséquences des défauts ou vices cachés (articles 1641 et suivants du Code Civil).

Les réparations ne doivent être effectuées que par un professionnel. Les réparations ne devront être réalisées que par des techniciens qualifiés utilisant des pièces de rechanges d'origine. Tout manquement à cette consigne peut s'avérer particulièrement dangereux pour les usagers.

Le cas échéant, contactez le service après-vente du magasin dans lequel vous avez acheté ce produit.

Pour que ces garanties soient valables, les conditions suivantes doivent être remplies :

- Il n'y a eu aucune tentative de réparation, ni par le client, ni par un tiers.
- L'appareil a été utilisé et installé dans des conditions normales, de manière adéquate, suivant le mode d'emploi.

À noter :

S'il y a une intervention sous garantie, cela ne prolongera pas la durée initiale de la garantie contractuelle (date initiale à partir de l'achat), et le service Après-Vente effectuera, à titre payant, les réparations nécessaires.

Responsabilité

Nous vous signalons expressément que la société Qérys (adresse ci-dessous) propriétaire de la marque Dhome, n'est pas responsable des dommages causés par ses appareils, dans la mesure où ces dommages seraient causés suite à une réparation non conforme, dans la mesure où, lors d'un échange de pièces, les pièces d'origine Dhome n'auraient pas été utilisées, ou si la réparation n'a pas été effectuée par le service Après-Vente Dhome.

Mise hors service



Collecte sélective des déchets électriques et électroniques

Les produits électriques ne doivent pas être mis au rebut avec les produits ménagers. Selon la Directive Européenne 2012/19/UE pour le rebut des matériels électriques et de son exécution dans le droit national, les produits électriques usagés doivent être collectés séparément et disposés dans des points de collecte prévus à cet effet. Adressez-vous auprès des autorités locales ou de votre revendeur pour obtenir des conseils sur le recyclage.

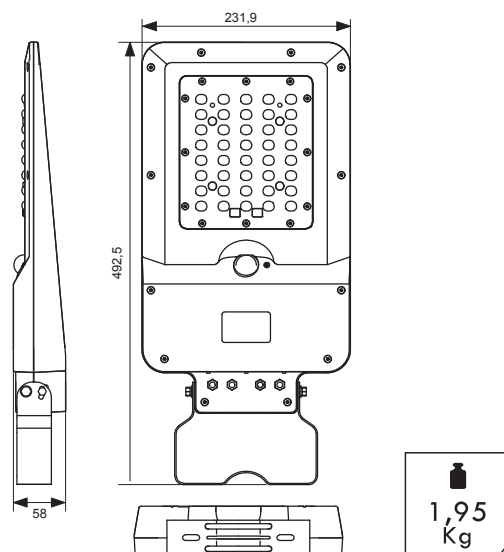
Ce produit contient des batteries conformes au règlement européen 2013/56/UE, qui ne doivent pas être mises au rebut avec les déchets ménagers. Renseignez-vous sur votre système local de gestion de déchets électroniques et électriques et sur la mise au rebut des batteries. Respectez la réglementation locale et ne jetez pas ce produit et les batteries avec les ordures ménagères. La mise au rebut correcte de vos anciens appareils et des batteries aide à préserver l'environnement et la santé.

Installation

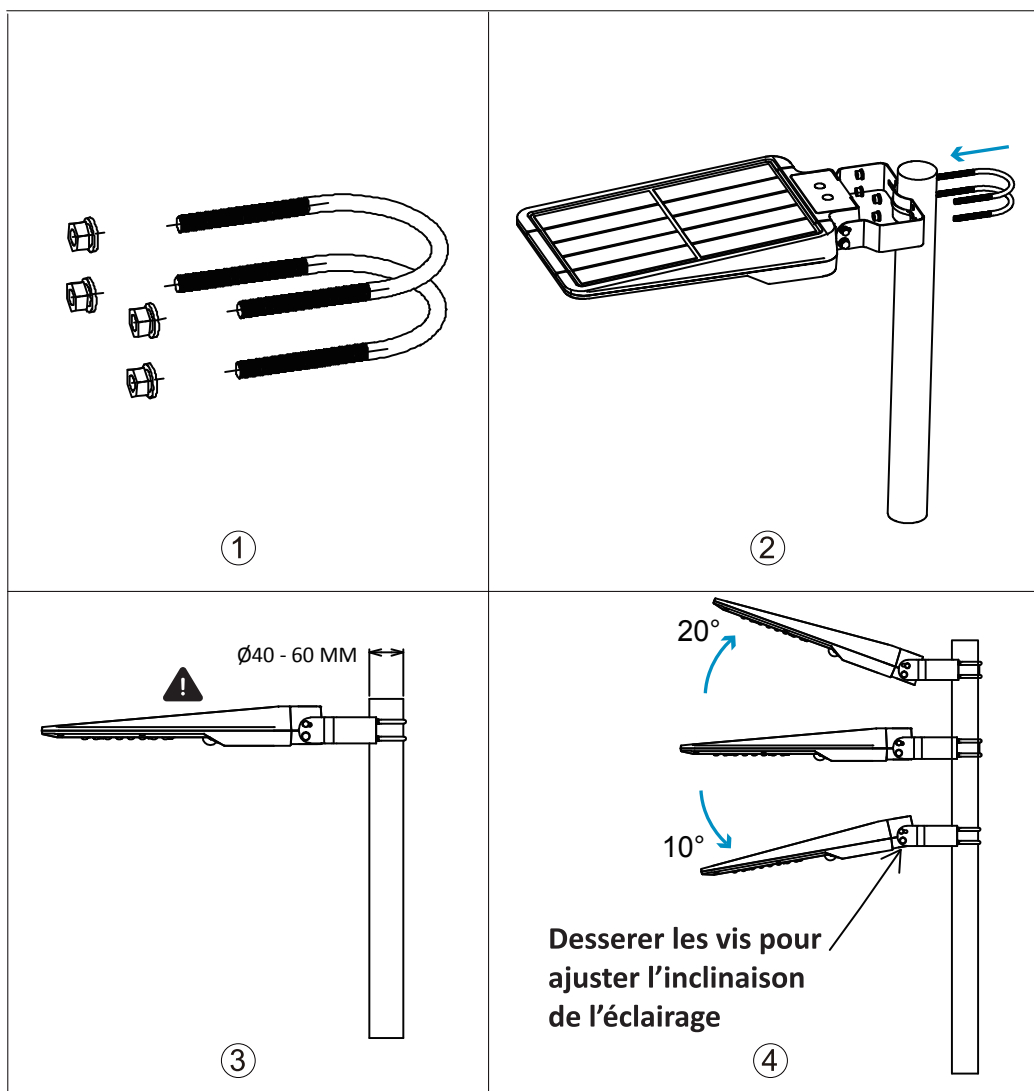


- Installer le luminaire dans une zone suffisamment ensoleillée pour le panneau solaire
- Usage réservé à l'extérieur
- Hauteur maximum d'installation conseillée : 5 m

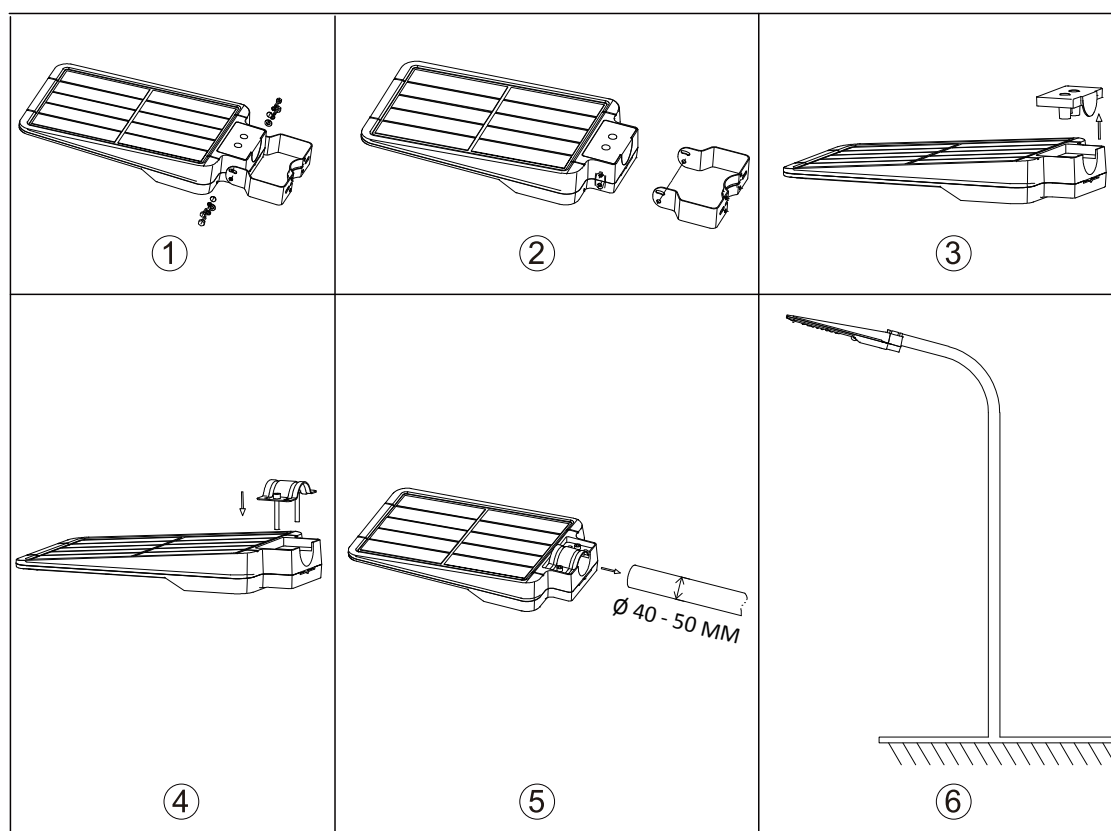
Hauteur d'installation	Zone d'éclairage
3 m	120 m ²
4 m	152 m ²
5 m	180 m ²
Basé sur un éclairage au sol ≥ 5 lux	



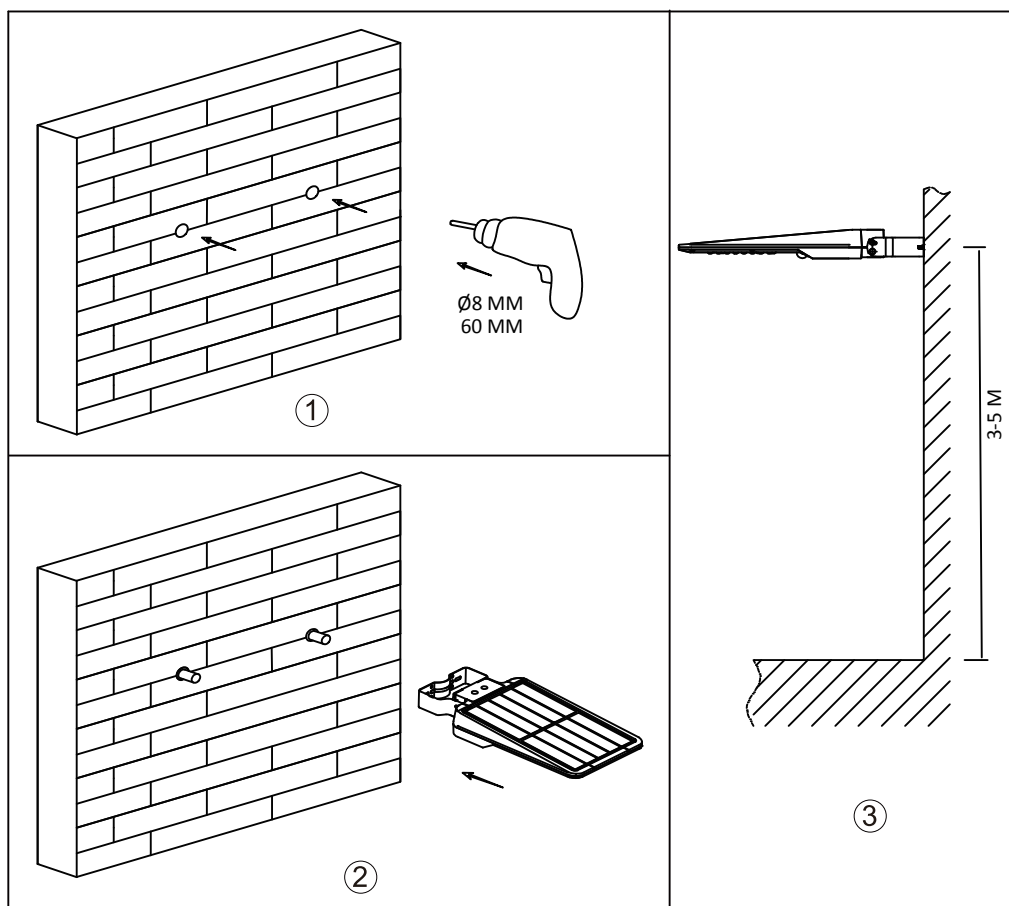
Sur mât



Sur mât incurvé



Au mur



Utilisation



- Après installation, attendre 6 heures de pleine exposition au soleil du panneau solaire pour une pleine charge de la batterie

Comprendre les boutons de contrôles



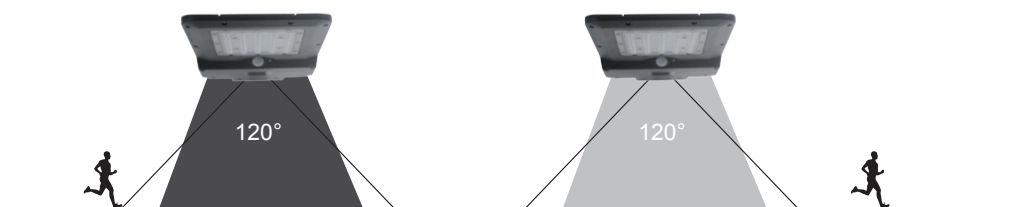
Ⓞ Bouton ON/OFF/Sélection du mode

1. Appuyer une première fois : le luminaire s'allume en mode détection de mouvement
2. Appuyer une deuxième fois : l'éclairage clignote et passe en mode éclairage continu
3. Appuyer une troisième fois : l'éclairage clignote 3 fois et s'éteint

Sélectionner le mode

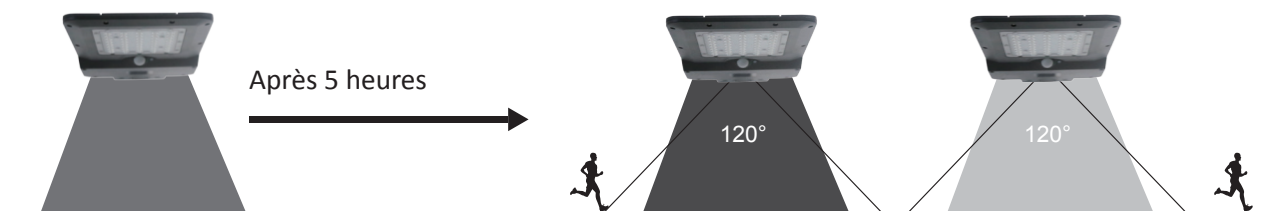
Mode détection de mouvement : appuyer une première fois

- Détection à 120° jusqu'à 8 m.
- Temporisation = 20 secondes
- 5 nuits consécutives avec une batterie chargée à 100%



Le projecteur éclaire automatiquement à la nuit tombée.
Il éclaire à 100% lorsqu'il détecte un mouvement.
Il réduit le flux lumineux après 20 secondes sans mouvement.

Mode éclairage en continu : appuyer une deuxième fois



Le projecteur éclaire automatiquement à la nuit tombée à 60%.
Après 5 heures d'éclairage en continu, il passe en mode détection de mouvement.

Remplacement de la batterie



- Le remplacement de la batterie est réservé à une personne qualifiée
- Type de batterie à remplacer : LiFePO4 32700 6000 mAh/6.4 V

