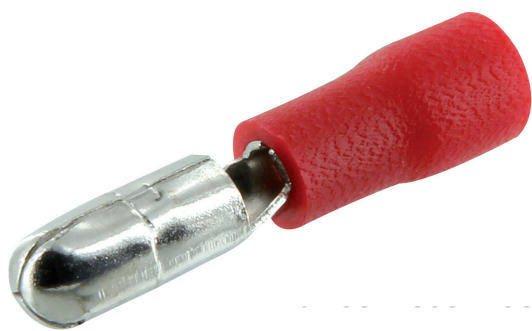


## COSSE PRÉ-ISOLÉE CYLINDRIQUE - MÂLE VENDU PAR 10

### GAMME

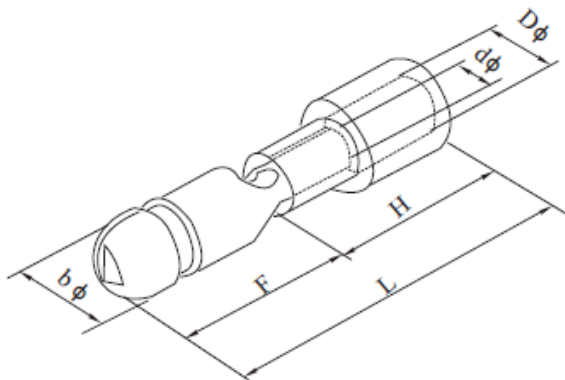
Section	Bleu	Rouge
0,5 à 1,5 mm <sup>2</sup>	-	245 470
1,5 à 2,5 mm <sup>2</sup>	245 471	-



1



2



### CARACTÉRISTIQUES TECHNIQUES

- Température maximale d'utilisation : 120°C
- Tension maximale d'utilisation : 600 V
- Matière du conducteur : Laiton
- Autre matière : PVC
- Garantie : 2 ans
- Vendu par : 10
- Packaging : sachet brochable



Code	Dimensions (mm)						Poids net	Gencod
	b Ø	H Ø	D Ø	d Ø	F	L		
1 245 470	4	10	2,7	1,7	11	21	0.0006 kg	3600072454700
2 245 471	4	10	2,7	1,7	16	21	0.0006 kg	3600072454717