

COSSE PRÉ-ISOLÉE CYLINDRIQUE FEMELLE - VENDU PAR 10

GAMME

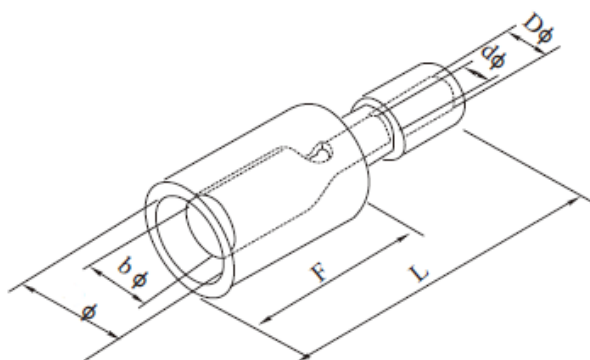
Section	Bleu	Rouge
0,5 à 1,5 mm ²	-	245 472
1,5 à 2,5 mm ²	245 473	-



1



2



CARACTÉRISTIQUES TECHNIQUES

- Température maximale d'utilisation : 120°C
- Tension maximale d'utilisation : 600 V
- Matière du conducteur : Laiton
- Autre matière : PVC
- Garantie : 2 ans
- Vendu par : 10
- Packaging : sachet brochable



Code	Dimensions (mm)						Poids net	Gencod
	H	D Ø	d Ø	F	L	b Ø		
1 245 472	13	2,7	1,7	16	24,5	0,4	0.001 kg	3600072454724
2 245 473	14	3,3	2,3	6,3	24,5	0,4	0.0009 kg	3600072454731