

BRANCHEMENT

FICHE ÉLECTRIQUE MÂLE 2P+T
AVEC ANNEAU

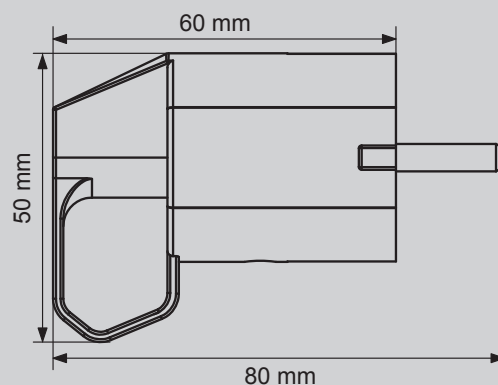
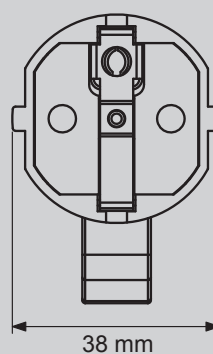
Code : 245 486



CARACTÉRISTIQUES TECHNIQUES

Type de fiche	Fiche mâle 2P+T
Type de câble admis	Souple - H05VV-F
Type de section admise	1,5mm ²
Diamètre du câble admis	7,8-8 mm
Température d'utilisation	0 – 45°C
Température de stockage	0 – 45°C
Indice de Protection (IP)	IP20
Classe de protection électrique	Classe I
Puissance maximum admise	3680 W
Intensité	16 A
Tension	250 VAC
Fréquence	50 Hz
Matière	Polypropylène et Cuivre
Garantie	3 ans
Poids	0,032 kg
Dimensions	80 x 50 x 38 mm

Schéma



ARTICLE

CODE	DÉSIGNATION	GENCOD
245 486	FICHE ANNEAU MALE 2P+T 16A BLC	3600072454861