

## AMPOULE LED PL-C – G24Q-3

### 9 W - 1000 lm - 4000 K

Code : 249 365

#### CARACTÉRISTIQUES TECHNIQUES

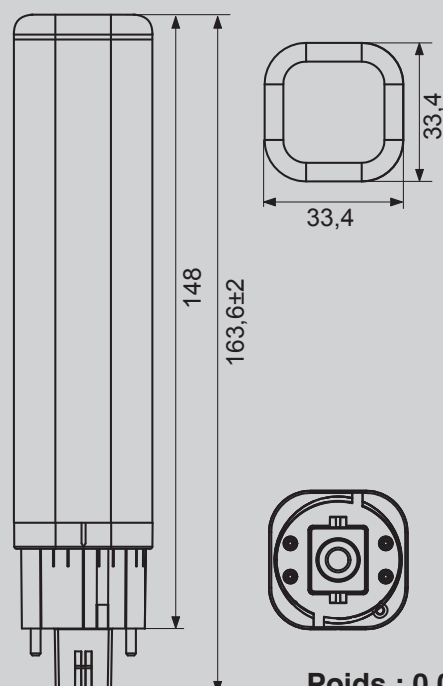
Données générales	
Type d'ampoule	LED
Culot	G24q-3
Nombre de broches	4 broches
Classe d'efficacité énergétique	E
Durée de vie	25000 h
Nombre de cycle on/off	25000
Garantie	3 ans
Données d'éclairage	
Flux Lumineux	1000 lm
Efficacité lumineuse	111,11 lm/W
Température de couleur	4000 K
Désignation de la couleur	Blanc neutre
Indice de rendu des couleurs (IRC)	≥80
Angle du faisceau	120°
Valeur SDCM	≤6
Sécurité photobiologique (EN 62471)	GR0
Données électriques	
Puissance	9 W
Consommation	9 kWh/1000h
Puissance équivalente fluocompacte	26 W
Compatible variateur	non
Facteur de puissance	0,9
Durée de démarrage	<0,5s
Intensité	0,064 A
Fréquence	50-60 Hz
Tension	220-240 VAC
Compatibilité	- Ballast FM (avec starter) - Main (AC)

#### ARTICLE

CODE	DÉSIGNATION	GENCOD
249 365	PLC LED G24Q-3 9W 4000K 1000LM	3600072493655



#### SCHÉMA :



Poids : 0,08 kg